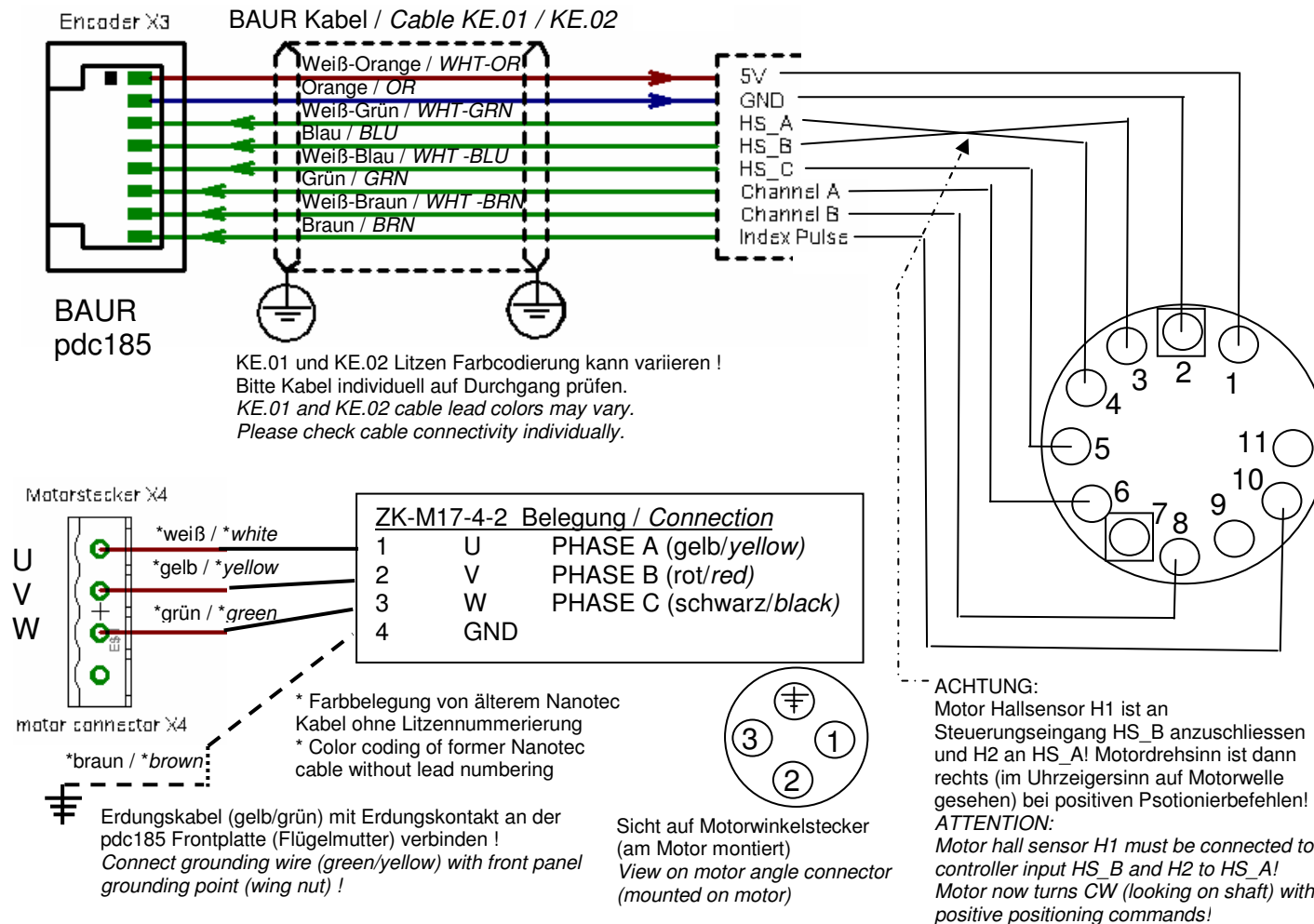


Anschluß / Wiring BAUR pdc185 ← → NANOTEC ® Motor ADB87



ZK-M17-12-2 Belegung / Connection

1	5V	Rot / Red
2	GND	Schwarz / Black
3	H1	Blau / Blue
4	H2	Weiß / White
5	H3	Grün / Green
6	A	Gelb / Yellow
7	A/	Braun / Brown
8	B	Grau / Gray
9	B/	Grau-Rosa / Gray-Pink
10	I	Purple / Violett
11	I/	Rot-Blau / Red-Blue

Wichtiger Hinweise / Important Notes:
 Nur gültig in Verbindung mit original Nanotec ® Kabel / Only valid for original Nanotec ® cables
 ZK-M17-4-2 (Motor)
 ZK-M17-12-2 (Encoder)

Document Revision 1.2 08.September 2009
 Änderungen vorbehalten.
 Subject to change without prior notice.
 BAUR ANTRIEBE UND REGELUNGEN
 Tel. +49 7821 959402
 www.baur-motion-control.de

ACHTUNG:
 Motor Hallsensor H1 ist an Steuerungseingang HS_B anzuschliessen und H2 an HS_A! Motordreh Sinn ist dann rechts (im Uhrzeigersinn auf Motorwelle gesehen) bei positiven Positionierbefehlen!
ATTENTION:
 Motor hall sensor H1 must be connected to controller input HS_B and H2 to HS_A! Motor now turns CW (looking on shaft) with positive positioning commands!