

# Produktinfo smde385



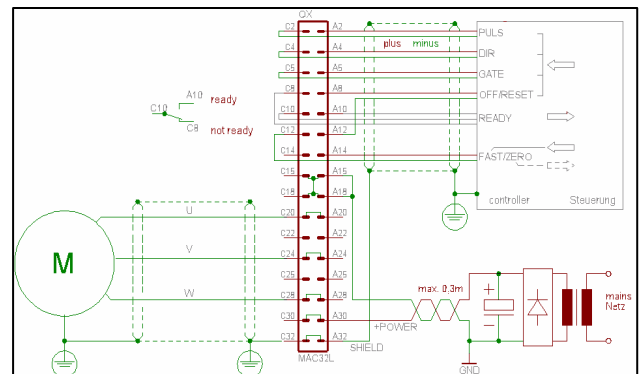
- **3-Phasen**-Schrittmotorleistungsteil
- **19 Zoll** Einschubtechnik 3HE
- **24...80/130 Volt, 1,25 5/10 Ampere**
- **kompatibel zum Wettbewerb**



## Die kompatible Endstufe zum Wettbewerb

Mit der Leistungsteilserie smde385 kann mit wenigen Motorvarianten ein sehr großer Leistungsbereich abgedeckt werden. Das Interface ist mit der im Markt üblichen Steckerbelegung kompatibel. Alle gängigen **3-Phasen** Schrittmortypen in Hybridtechnik können eingesetzt werden. Die Serie zeichnet sich durch gute Laufeigenschaften aus wie resonanzarmer Lauf, gute Schrittwinkelgenauigkeit und hohe Drehmomentkonstanz von Schritt zu Schritt. Geräuschemissionen sind nicht vorhanden.

## Anschlußplan:



- **200/400/800 500/1000/2000 Schritte**  
**Neu: 4000 Schritte Variante verfügbar**
- **hohe Schrittgenuigkeit**
- **für alle gängigen 3-Phasen** Schrittmotoren
- **Eingänge:** (Optokoppler)  
**PULS, RICHTUNG, TOR, RESET, AUS, FAST**  
Schrittfrequenz bis 100 kHz
- **Ausgänge:**  
**BEREIT, ZEROPHASE** (Indexpuls, Nullpuls)
- **Anschlüsse:** 32pol. VG-Leiste DIN41612 Bauform D
- **nur eine Versorgungsspannung**
- **umfangreiche Zustandsanzeigen**
- **Schutz gegen Überstrom, Übertemperatur, Überspannung, Unterspannung.**
- **aktive Ballast-Schaltung bei Überspannung**
- **automatische Stromabsenkung im Stillstand**
- **absolut geräusch- und resonanzarmer Lauf**
- **hohe Drehmomentkonstanz von Schritt zu Schritt**
- **Maße: L:B:H 160x100x42(mm)**

## Varianten/Bestellschlüssel

smde385.x0100xx	3-Phasen Leistungsteil
.x-----	0/1: 5V / 24V Signal Interface
-----x-	0/1 24...80V / 60...130V Versorgung
-----x	0/1 1.25...5A / 2.5...10A Motorstrom