

# Produkt Info / Product Information



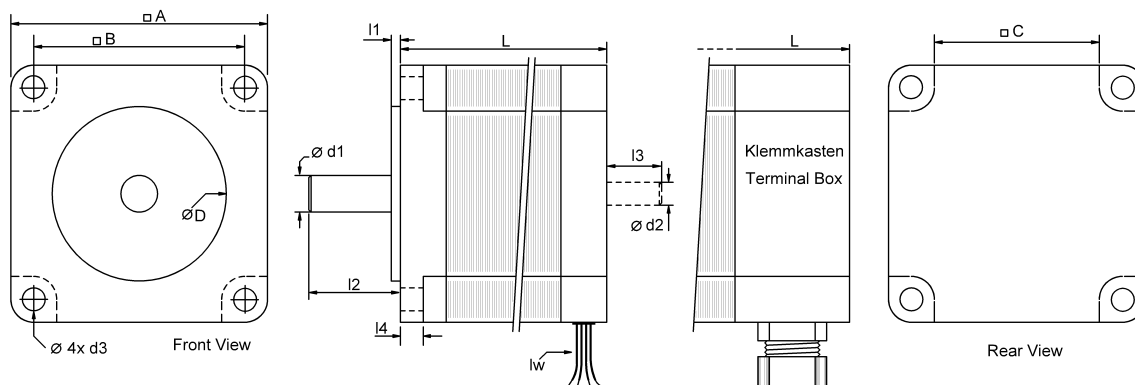
## 2 Phasen Schrittmotor / 2 Phase Stepper Motor sm26xht-F4.2A-008



### Technische Daten / Specifications: bipolar parallel

Type	Haltemoment Holding Torque [Nm]	Strom Current [A]	Widerstand Resistance [Ω]	Induktivität Inductance [mH]	Rotorträgheit Rotor Inertia [kgm <sup>2</sup> x 10 <sup>-4</sup> ]	Anschluss Wiring	Gewicht Weight [kg]
sm266ht-...	1,1	4,2	0,4±10%	1,2±20%	0,28	Litzen / leads	0,65
sm267ht-...	1,5	4,2	0,55±10%	1,2±20%	0,38	Litzen / leads	0,80
sm268ht-...	1,8	4,2	0,6±10%	1,8±20%	0,44	Litzen / leads	1,00

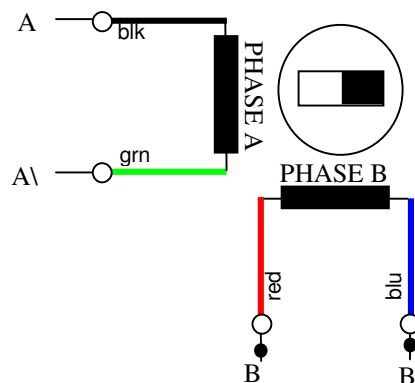
### Abmessungen / Dimensions: [mm]



Type	A	B	C	D	L	d1	d2	d3	l1	l2	l3	l4	lw
sm266ht-...	56	47,14	38	38,1	54	6,35	---	5	1,6	21	---	5	300
sm267ht-...	56	47,14	38	38,1	64	6,35	---	5	1,6	21	---	5	300
sm268ht-...	56	47,14	38	38,1	76	6,35	---	5	1,6	21	---	5	300

### Anschlüsse und Litzenfarben

#### Wiring and color of lead wires:



## Industrial Stepper Drive Solutions