

Produkt Info / Product Information



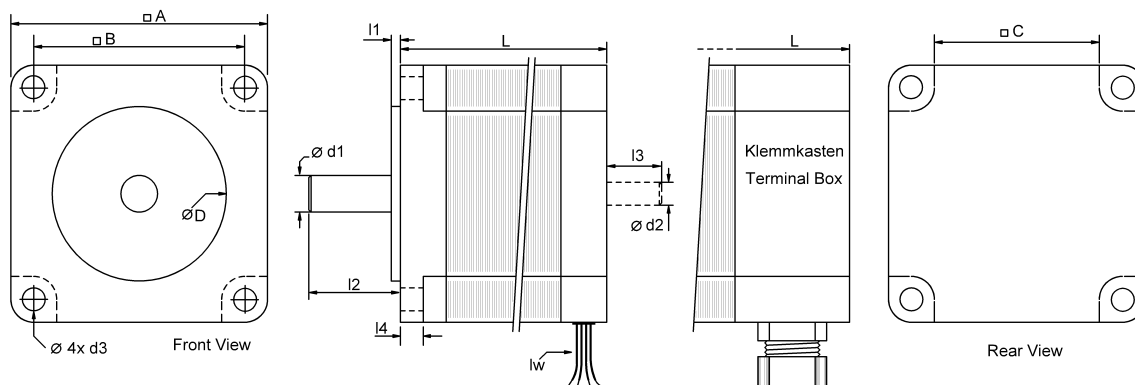
2 Phasen Schrittmotor / 2 Phase Stepper Motor sm26xht-KF4.2A-008



Technische Daten / Specifications: bipolar parallel

Type	Haltemoment Holding Torque [Nm]	Strom Current [A]	Widerstand Resistance [Ω]	Induktivität Inductance [mH]	Rotorträgheit Rotor Inertia [kgm ² x 10 ⁻⁴]	Anschluss Wiring	Gewicht Weight [kg]
sm266ht-...	1,1	4,2	0,4±10%	1,2±20%	0,28	PG19	0,75
sm267ht-...	1,5	4,2	0,55±10%	1,2±20%	0,38	PG19	0,90
sm268ht-...	1,8	4,2	0,6±10%	1,8±20%	0,44	PG19	1,10

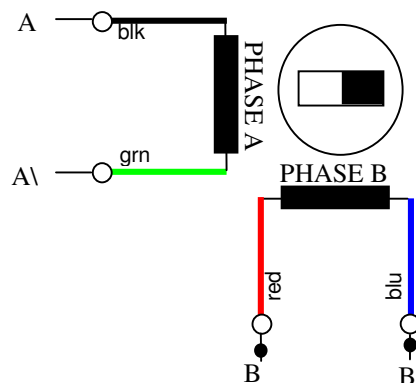
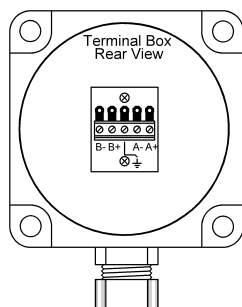
Abmessungen / Dimensions: [mm]



Type	A	B	C	D	L	d1	d2	d3	l1	l2	l3	l4	lw
sm266ht-...	56	47,14	38	38,1	85	6,35	---	5	1,6	21	---	5	---
sm267ht-...	56	47,14	38	38,1	94	6,35	---	5	1,6	21	---	5	---
sm268ht-...	56	47,14	38	38,1	106	6,35	---	5	1,6	21	---	5	---

Anschlüsse und Litzenfarben

Wiring and color of lead wires:



Industrial Stepper Drive Solutions