

Produkt Info / Product Information



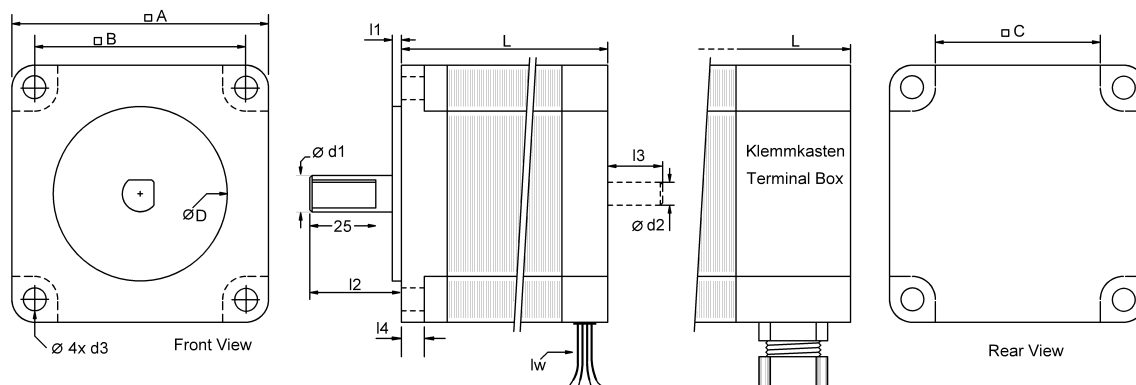
2 Phasen Schrittmotor / 2 Phase Stepper Motor sm29xht-F7.0A-008



Technische Daten / Specifications: bipolar parallel

Type	Haltemoment Holding Torque [Nm]	Strom Current [A]	Widerstand Resistance [Ω]	Induktivität Inductance [mH]	Rotorträgheit Rotor Inertia [kgm ² x 10 ⁻⁴]	Anschluss Wiring	Gewicht Weight [kg]
sm296ht-...	3,1	7,0	0,2±10%	1,0±20%	0,85	Litzen / leads	1,75
sm299ht-...	7,0	7,0	0,28±10%	2,4±20%	1,55	Litzen / leads	2,85
sm2913ht-...	9,0	7,0	0,35±10%	3,4±20%	2,2	Litzen / leads	3,90

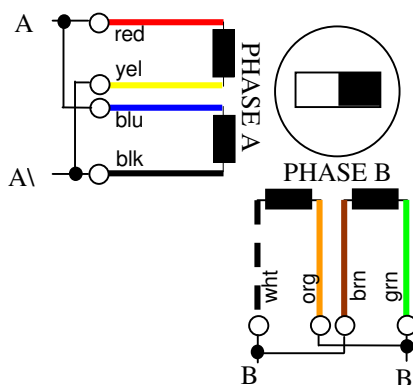
Abmessungen / Dimensions: [mm]



Type	A	B	C	D	L	d1	d2	d3	l1	l2	l3	l4	lw
sm296ht-...	86	69,6	57,5	73	66	14	---	6,5	1,6	37	---	10	300
sm299ht-...	86	69,6	57,5	73	98	14	---	6,5	1,6	37	---	10	300
sm2913ht-...	86	69,6	57,5	73	126	14	---	6,5	1,6	37	---	10	300

Anschlüsse und Litzenfarben

Wiring and color of lead wires:



Industrial Stepper Drive Solutions